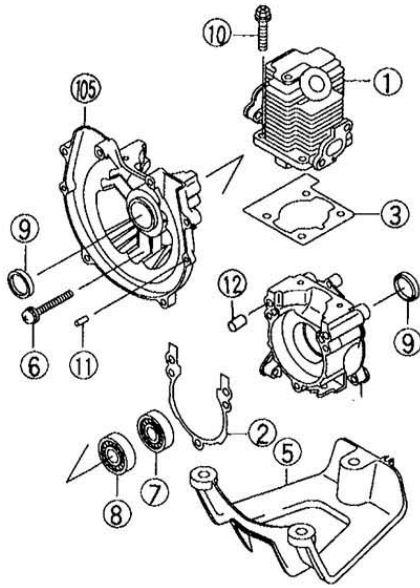


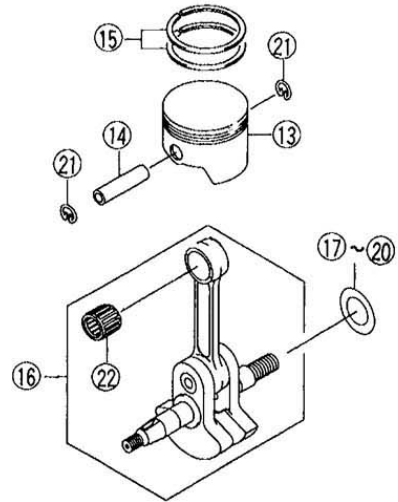
**CYLINDER & CRANK CASE SYSTEM**

シリンダ&クランクケース システム



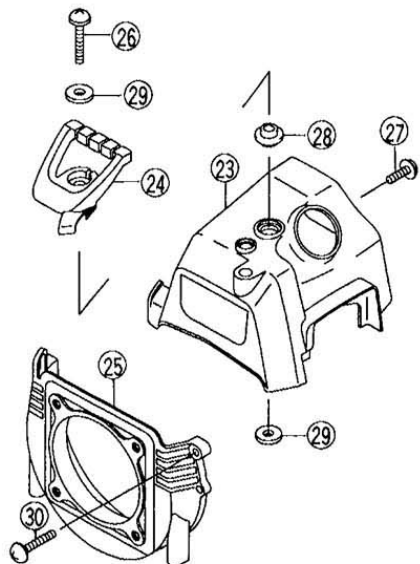
**PISTON & CRANKSHAFT SYSTEM**

ピストン&クランクシャフト システム



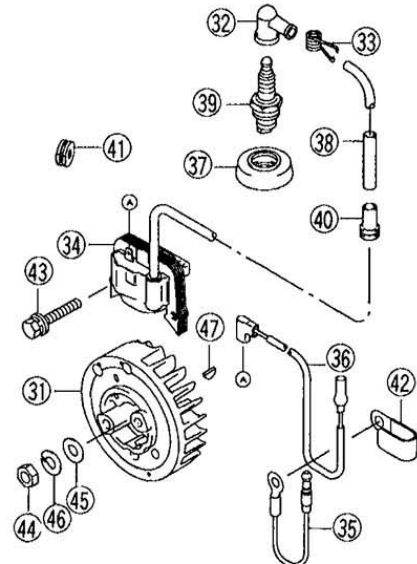
**COOLING - EQUIPMENT SYSTEM**

クーリング イクイップメント システム



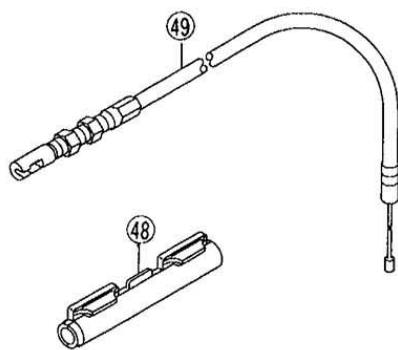
**ELECTRIC - EQUIPMENT SYSTEM**

エレクトリック イクイップメント システム



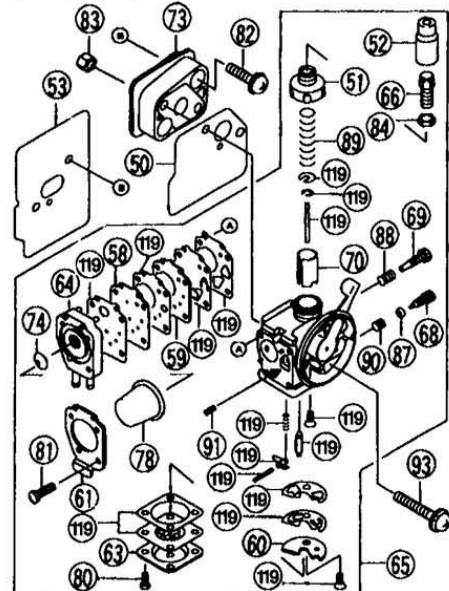
**CONTROL - EQUIPMENT SYSTEM**

コントロール イクイップメント システム

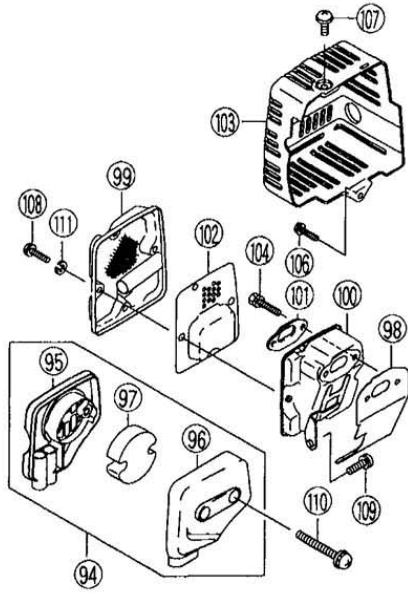


**CARBURETOR SYSTEM**

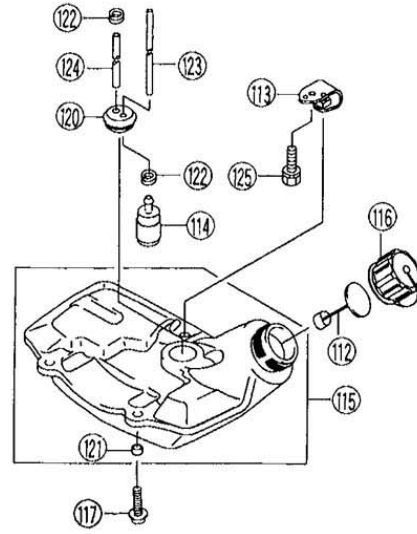
キャブレタ システム



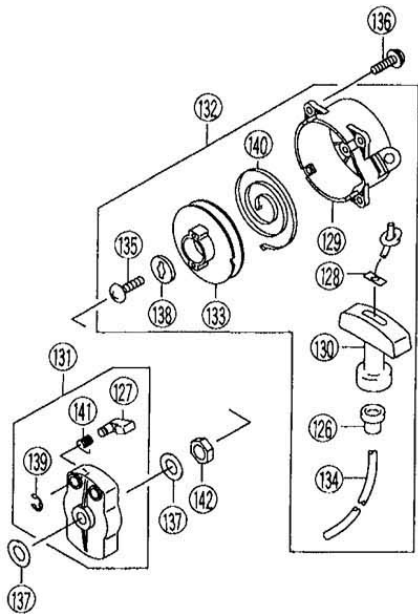
**AIR - FILTER & MUFFLER SYSTEM**  
エアフィルター&マフラー システム



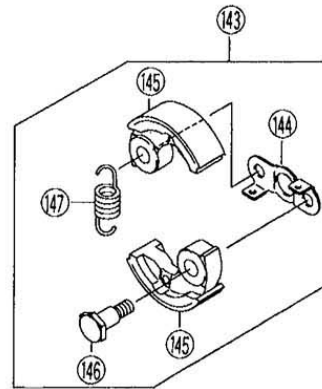
**FUEL - TANK & FUEL - VALVE SYSTEM**  
フュエルタンク&フュエルバルブ システム



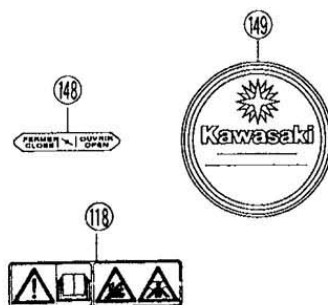
**STARTER SYSTEM**  
スタータ システム



**P.T.O. - EQUIPMENT SYSTEM**  
P. T. O. イクイップメント システム



**LABEL SYSTEM**  
ラベル システム



# BRUSH CUTTER

## RK-25

